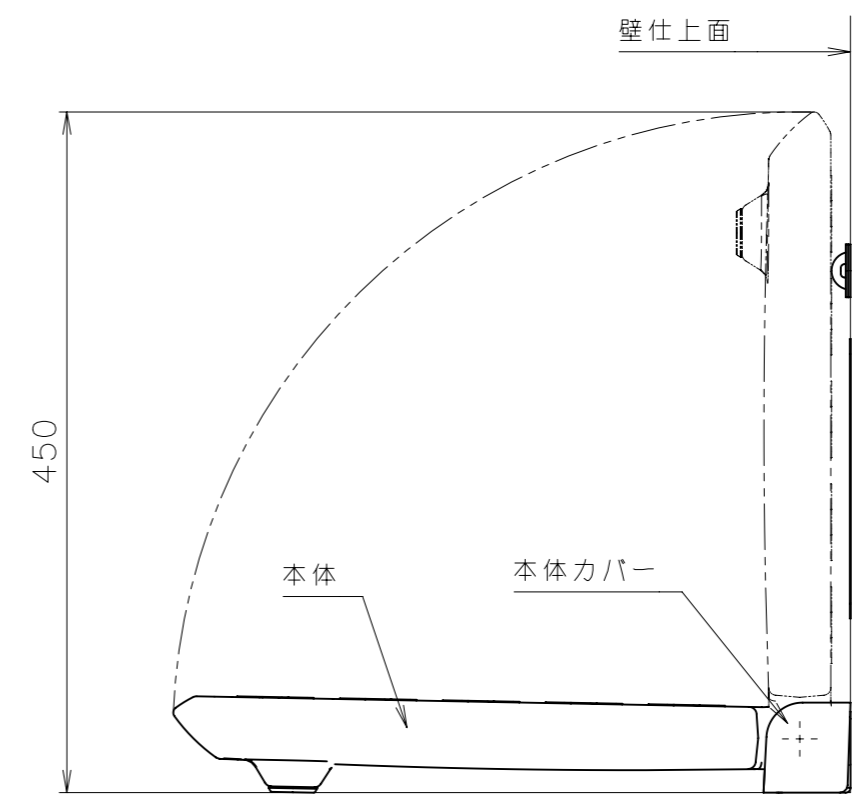


コンクリート床への取付
 アンカーボルトを使用する際は
 コンクリート層に確実に（埋め込み深さ30mm以上）
 固定すること。

木床への取付
 床仕上げ材、床構造材、補強木
 合わせて65mm以上の厚みがあること。



注記
 1. 本図の寸法は参考値となります。
 2. 上図は材料に応じた施工の一例です。
 必ず現場の材料の種類及び必要な場合、補強を施したことを確認の上施工をお願いします。
 また本図にない現場の場合は別途個別対応となります。

DEVELOPMENT-CODE	PRODUCT NAME	略製品名称		
WCB14	CHANGING BOARD CB14 CW	チェンジングボードCB14CW		
PART NO.	PART NAME	部品名称		
*****	*	チェンジングボード取付詳細図 床固定		
DATE OF APPROVAL	MATERIAL / GRADE	SURFACE TREATMENT		
24.02.07	*	*		
Combi	ISSUED BY	SCALE	PROJECTED AREA	MASS
	CombiWith	1:5	* (cm ²)	* (g)
APPROVED BY	CHECKED BY	DESIGNED BY	DRAWN BY	DRAWING NO.
井上	坂本	坂本	継松	K01-C0031-01
				SHEET
				1/1
				REV NO.
				00